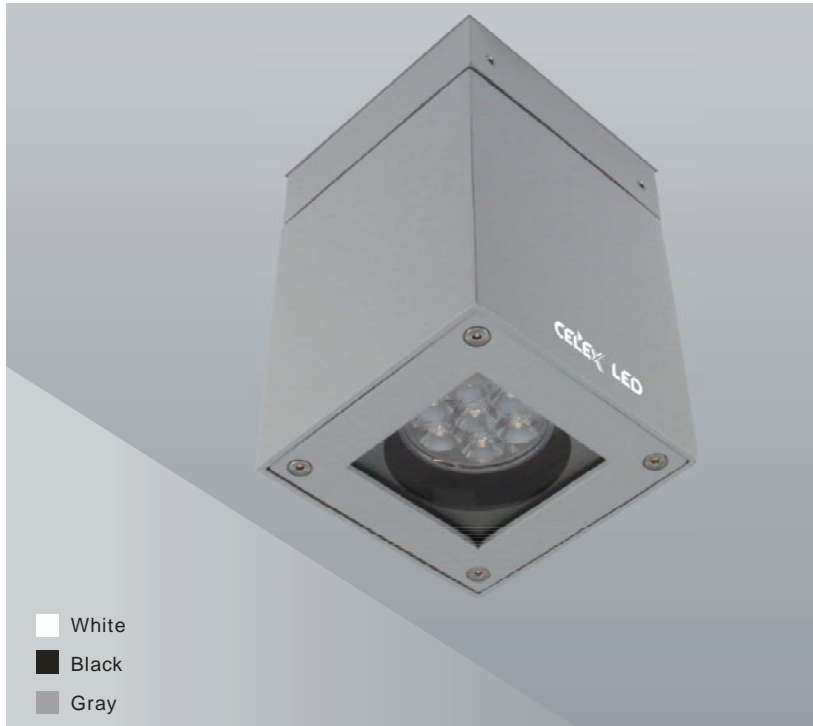


LED Down Light VERONA Series 9W

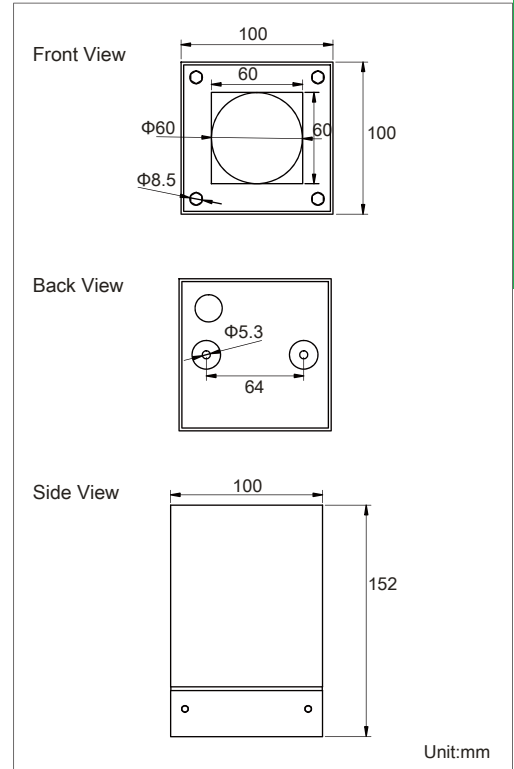


LED Down Light 9W

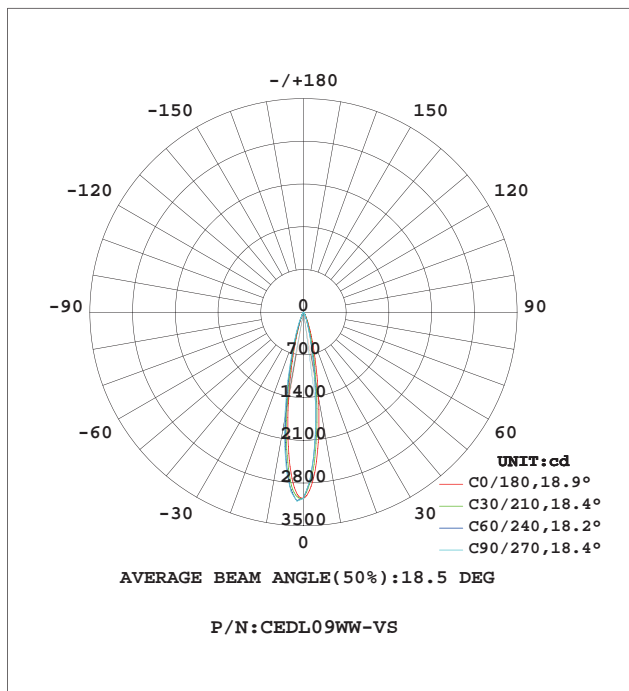
Product Dimensions:



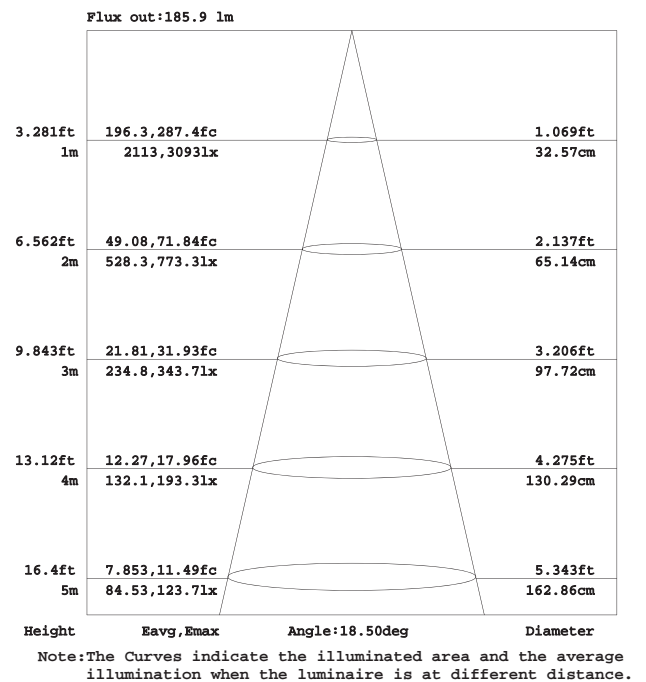
- White
- Black
- Gray



Luminous Intensity Distribution Diagram:



Lux Distribution:



Manufacturing Quality Standard:

- ISO 9001:2008

LED Luminaire Standard:

- EN/IEC 60598-1
- EN/IEC 60598-2-1
- EN/IEC 60598-2-2
- EN/IEC 60529
- EN/IEC 62471-2
- IEC 62612
- EN/IEC 60968
- IEC 62560
- EN/IEC 60061-1
- EN 13032-1
- EN 13032-2
- EN/IEC 62471

LED Module Standard:

- IEC 62031
- IEC 60838-2-2

Electronic Driver Standard:

- EN/IEC 61347-1
- EN/IEC 61347-2-13
- EN/IEC 62384
- EN/IEC 61000-3-2
- EN/IEC 61000-3-3
- EN/IEC 61547
- EN 55015(CISPR 15)

LED Light Photometric Standard:

- CIE; TM14; LM-75; IES; LDT; CEN; CIB

RoHS Standard:

- EPA3050B
- EN 1122
- IEC 62321
- EPA3052
- EPA3060A
- EPA7196A
- EPA3540C
- EPA8270C

LED Luminaire Performance:

- LM-80-08
- Switching cycle: 100,000x



Features:

- Can replace 13W compact fluorescent or 50W halogen downlight
- Ceiling mounted or wall mounted
- Die-cast aluminium housing with high corrosion resistance
- Electrostatic powder painting
- 304 standard stainless steel fastness part and 3 mm thickness aluminium frame
- 3mm thickness tempered glass
- Silicon seal gasket
- Optical level PMMA lens
- Optional battery kit for emergency lighting
- Optional DMX 512/Dali/1-10V dimming driver

Applications:

- Outdoor corridor
- Outdoor eaves
- Wall light



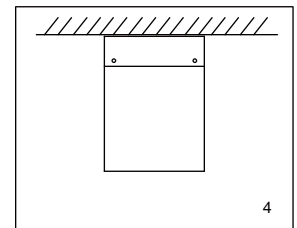
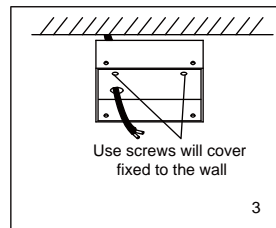
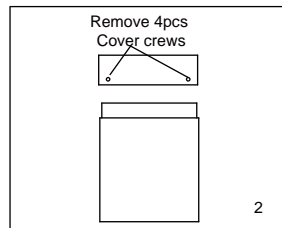
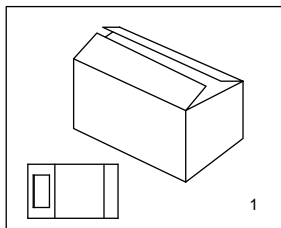
Specifications:

Part No	CCT (K)	Beam Angle	Color Rendering Index	Luminous Intensity (cd)	Luminaire Luminous Flux (lm)	Luminaire Efficacy (lm/w)	LED Source (lm)	Power (W)
CEDL09WW-VS	3000	20°	80	3100	460	51	800	9
CEDL09WN-VS	4000	20°	80	3300	500	56	900	9
CEDL09WC-VS	6500	20°	80	4000	560	62	1000	9
CEDL09WW-VM	3000	30°	80	1800	460	51	800	9
CEDL09WN-VM	4000	30°	80	2200	500	56	900	9
CEDL09WC-VM	6500	30°	80	3000	560	62	1000	9
CEDL09WW-VL	3000	45°	80	1000	460	51	800	9
CEDL09WN-VL	4000	45°	80	1200	500	56	900	9
CEDL09WC-VL	6500	45°	80	1400	560	62	1000	9

Products Characteristic:

- Input Voltage: AC 220~240V(50/60Hz)
- Operating Temperature: -20°C~50°C
- Operation Humidity: 10%~90%RH
- Life Time: 50,000 Hours (Ta=40°C)
- Finishing Materials: Aluminium and Tempered Glass
- LED Type: CREE
- Body Color: White/Grey/Black
- Net Weight: 1050g
- Package Dimension: 140(L)x140(W)x170(H)

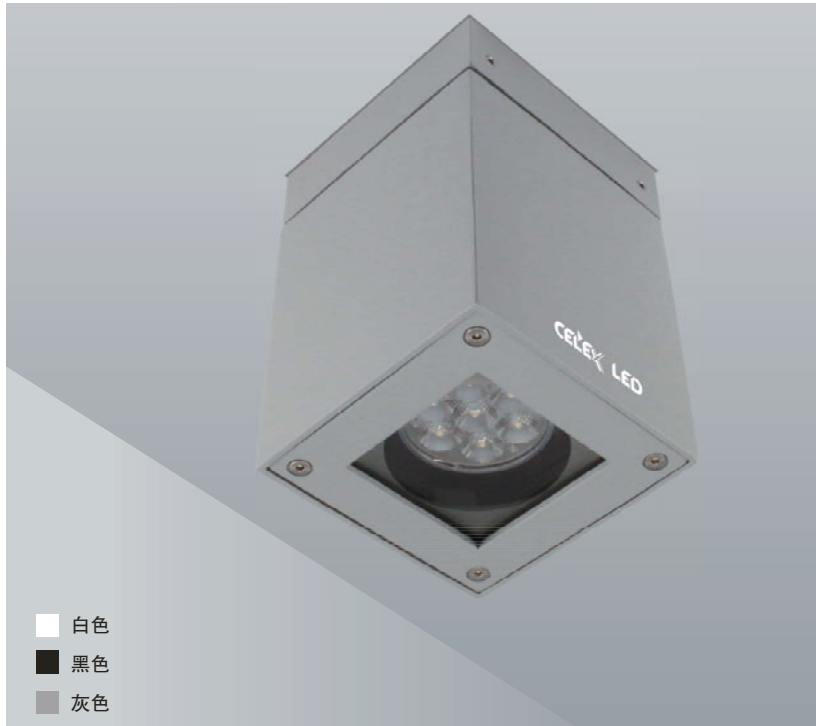
Connection Guide:



LED 筒燈VERONA 系列9W



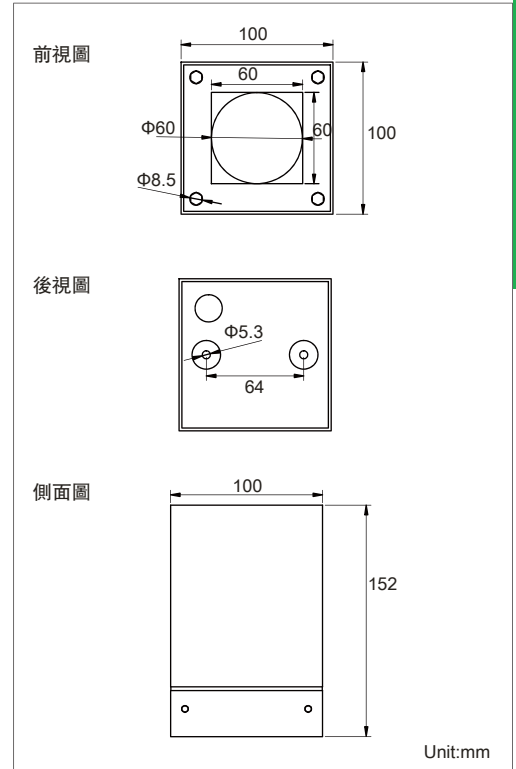
LED 筒燈VERONA 系列9W



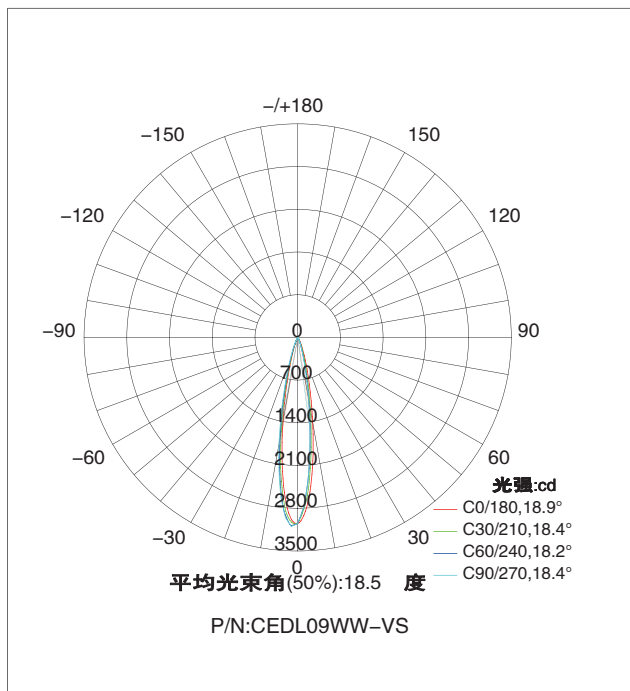
- 白色
- 黑色
- 灰色



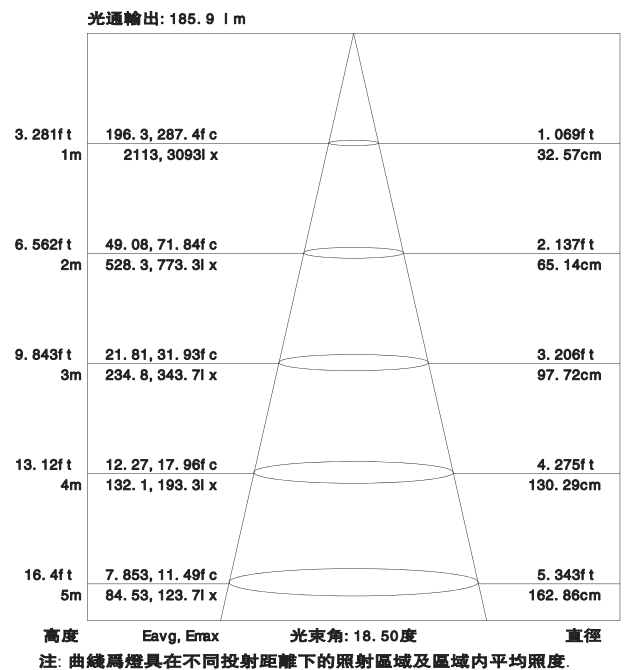
二維尺寸圖:



發光強度分布圖(配光圖):



照度分布:



生產質量管理認證:

- ISO 9001:2008

LED燈具安全認證標準:

- EN/IEC 60598-1
- EN/IEC 60598-2-1
- EN/IEC 60598-2-2
- EN/IEC 60529
- EN/IEC 62471-2
- IEC 62612
- EN/IEC 60968
- IEC 62560
- EN/IEC 60061-1
- EN 13032-1
- EN 13032-2
- EN/IEC 62471

LED模組認證標準:

- IEC 62031
- IEC 60838-2-2

LED電子驅動器的安全認證標準:

- EN/IEC 61347-1
- EN/IEC 61347-2-13
- EN/IEC 62384
- EN/IEC 61000-3-2
- EN/IEC 61000-3-3
- EN/IEC 61547
- EN 55015(CISPR 15)

LED燈國際照明光學標準:

- CIE; TM14; LM-75; IES; LDT; CEN; CIB

RoHS環保認證標準:

- EPA3050B
- EN 1122
- IEC 62321
- EPA3052
- EPA3060A
- EPA7196A
- EPA3540C
- EPA8270C

LED燈具的可靠性標準:

- LM-80-08
- Switching cycle:100,000x



特點:

- 可替代13W的緊湊型熒光燈或50W滷素燈筒燈
- 安裝于天花板上或牆上安裝
- 壓鑄鋁外殼，高耐腐蝕性
- 靜電粉末噴塗
- 304標準的不銹鋼普碳鋼牢固部分和3毫米厚的鋁框
- 3mm厚的鋼化玻璃
- 硅密封墊片
- 光學級PMMA鏡片
- 可選電池套件，應急照明
- 可選的DMX512/Dali/1-10V調光驅動器

應用:

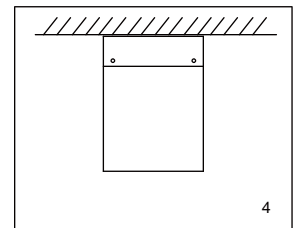
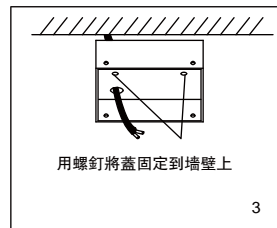
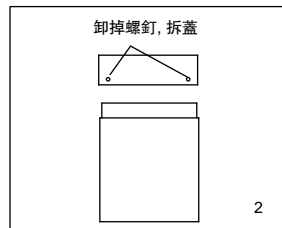
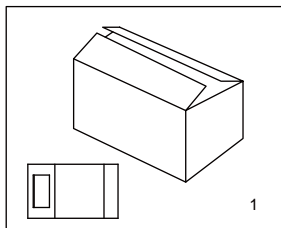
- 室外走廊
- 室外屋檐下
- 壁燈

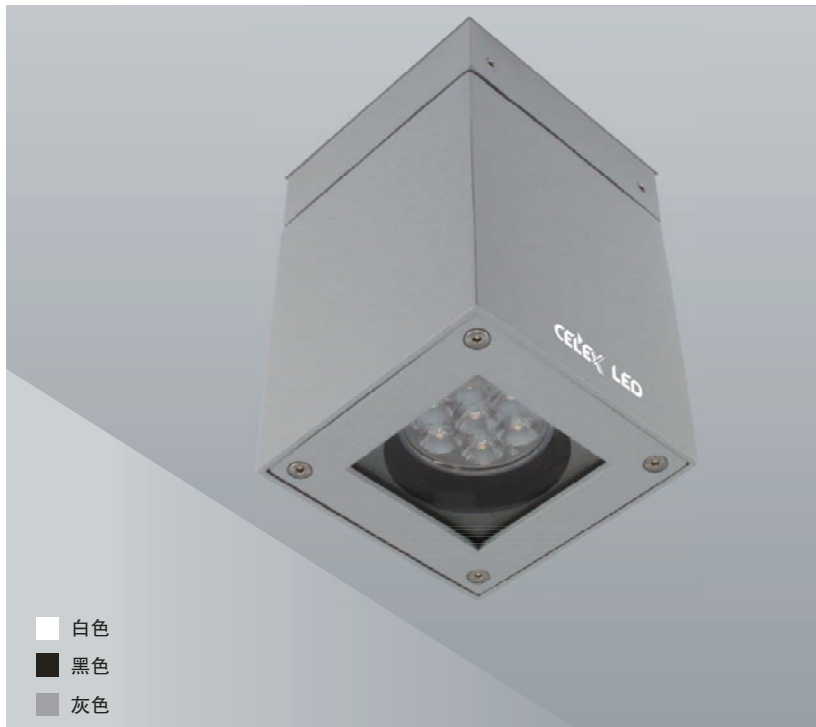
**產品規格:**

型號	色溫 (K)	平均光束角度	顯色指數	燈具光強 (cd)	燈具光通量 (lm)	燈具發光效率 (lm/w)	LED光源光通量 (lm)	功率 (W)
CEDL09WW-VS	3000	20°	80	3100	460	51	800	9
CEDL09WN-VS	4000	20°	80	3300	500	56	900	9
CEDL09WC-VS	6500	20°	80	4000	560	62	1000	9
CEDL09WW-VM	3000	30°	80	1800	460	51	800	9
CEDL09WN-VM	4000	30°	80	2200	500	56	900	9
CEDL09WC-VM	6500	30°	80	3000	560	62	1000	9
CEDL09WW-VL	3000	45°	80	1000	460	51	800	9
CEDL09WN-VL	4000	45°	80	1200	500	56	900	9
CEDL09WC-VL	6500	45°	80	1400	560	62	1000	9

產品特性:

- 輸入電壓：AC 220~240V(50/60Hz)
- 工作溫度：-20~50°C
- 工作濕度：10%~90%RH
- 壽命：50,000小時(TA = 40°C)
- 裝修材料：鋁和鋼化玻璃
- LED類型：CREE
- 機身顏色：白色/灰色/黑色
- 淨重：1050克
- 包裝尺寸：140(L)X140(W)X170(H)mm

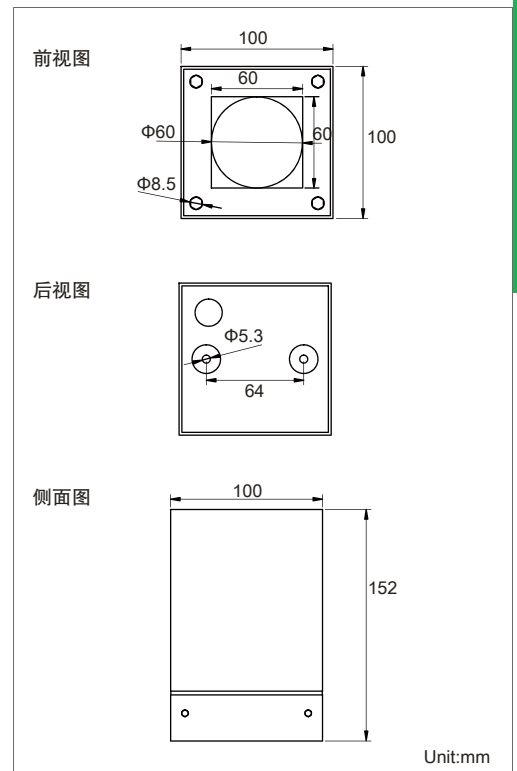
連接指南:



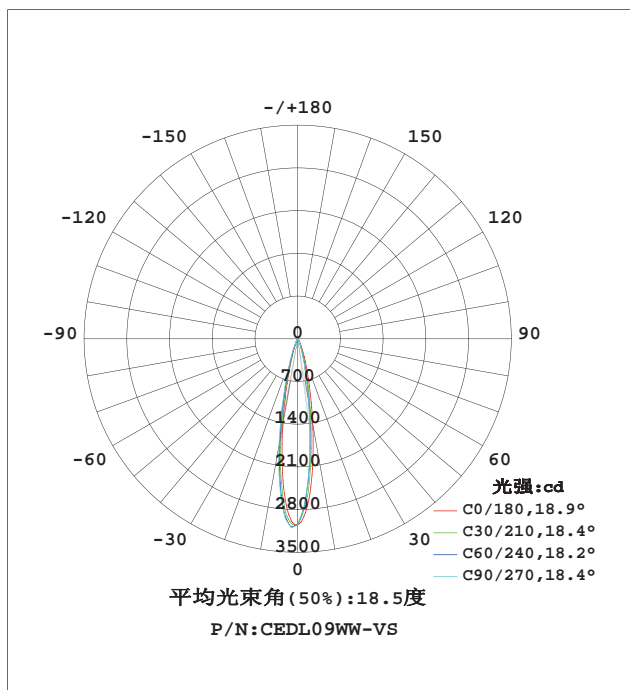
- 白色
- 黑色
- 灰色



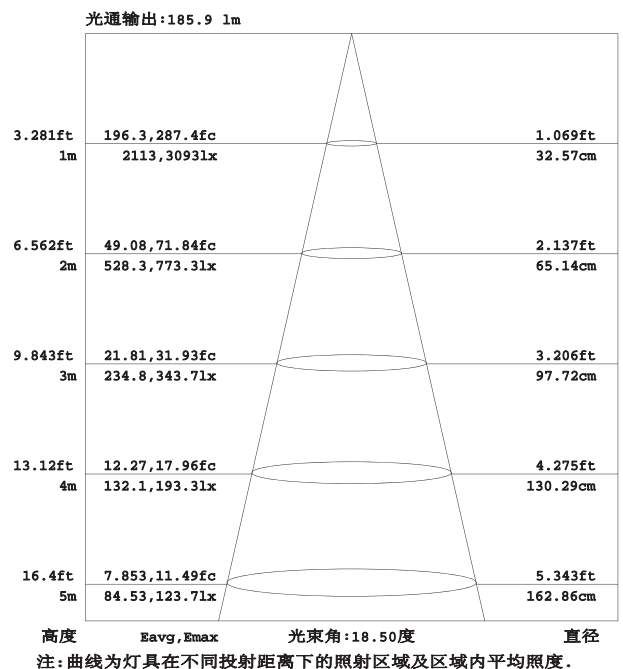
二维尺寸图:



发光强度分布图(配光图):



照度分布:



生产质量管理认证:

- ISO 9001:2008

LED灯具安全认证标准:

- EN/IEC 60598-1
- EN/IEC 60598-2-1
- EN/IEC 60529
- EN/IEC 62471-2
- IEC 62612
- EN/IEC 60968
- IEC 62560
- EN/IEC 60061-1
- EN 13032-1
- EN 13032-2
- EN/IEC 62471

LED模组认证标准:

- IEC 62031
- IEC 60838-2-2

LED电子驱动器的安全认证标准:

- EN/IEC 61347-1
- EN/IEC 61347-2-13
- EN/IEC 62384
- EN/IEC 61000-3-2
- EN/IEC 61000-3-3
- EN/IEC 61547
- EN 55015(CISPR 15)

LED灯国际照明光学标准:

- CIE; TM14; LM-75; IES; LDT; CEN; CIB

RoHS环保认证标准:

- EPA3050B
- EN 1122
- IEC 62321
- EPA3052
- EPA3060A
- EPA7196A
- EPA3540C
- EPA8270C

LED灯具的可靠性标准:

- LM-80-08
- Switching cycle: 100,000x

特点:

- 可替代13W的紧凑型荧光灯或50W卤素灯筒灯
- 安装于天花板上或墙上安装
- 压铸铝外壳，高耐腐蚀性
- 静电粉末喷涂
- 304标准的不锈钢普碳钢牢固部分和3毫米厚的铝框
- 3mm厚的钢化玻璃
- 硅密封垫片
- 光学级PMMA镜片
- 可选电池套件，应急照明
- 可选的DMX512/Dali/1-10V调光驱动器

应用:

- 室外走廊
- 室外屋檐下
- 壁灯

**产品规格:**

型号	色温 (K)	平均光束角度	显色指数	灯具光强 (cd)	灯具光通量 (lm)	灯具发光效率 (lm/w)	LED光源光通量 (lm)	功率 (W)
CEDL09WW-VS	3000	20°	80	3100	460	51	800	9
CEDL09WN-VS	4000	20°	80	3300	500	56	900	9
CEDL09WC-VS	6500	20°	80	4000	560	62	1000	9
CEDL09WW-VM	3000	30°	80	1800	460	51	800	9
CEDL09WN-VM	4000	30°	80	2200	500	56	900	9
CEDL09WC-VM	6500	30°	80	3000	560	62	1000	9
CEDL09WW-VL	3000	45°	80	1000	460	51	800	9
CEDL09WN-VL	4000	45°	80	1200	500	56	900	9
CEDL09WC-VL	6500	45°	80	1400	560	62	1000	9

产品特性:

- 输入电压: AC 220~240V(50/60Hz)
- 工作温度: -20~50°C
- 工作湿度: 10%~90%RH
- 寿命: 50,000小时(TA = 40°C)
- 装修材料: 铝和钢化玻璃
- LED类型: CREE
- 机身颜色: 白色/灰色/黑色
- 净重: 1050克
- 包装尺寸: 140(L)X140(W)X170(H)mm

连接指南: