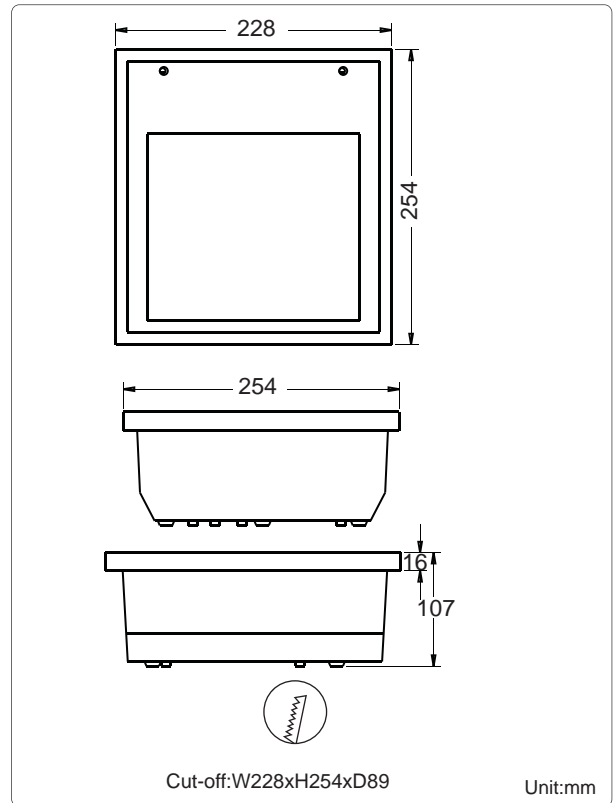
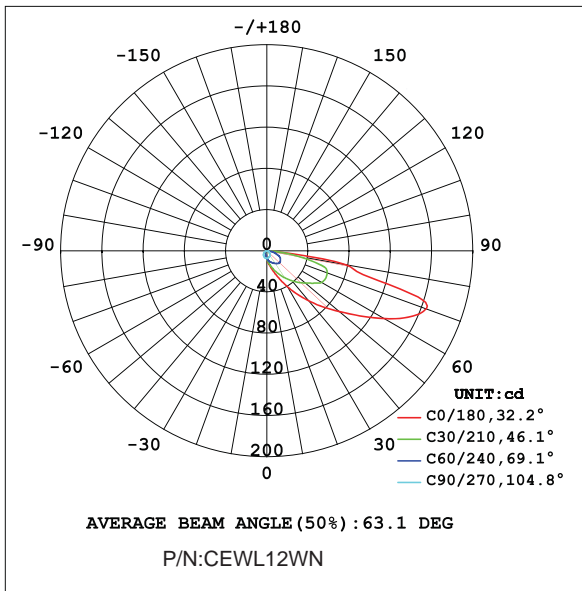




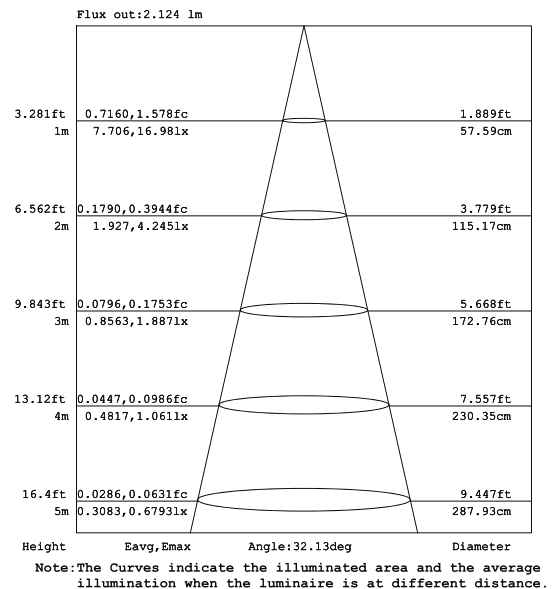
Product Dimensions:



Luminous Intensity Distribution Diagram:



Lux Distribution:



Manufacturing Quality Standard:

- ISO 9001:2008

LED Luminaire Standard:

- EN/IEC 60598-1
- IEC 62560
- EN/IEC 60598-2-1
- EN/IEC 60061-1
- EN/IEC 60598-2-2
- EN 13032-1
- EN/IEC 60529
- EN 13032-2
- EN/IEC 62471-2
- EN/IEC 62471
- IEC 62612
- EN/IEC 60825
- EN/IEC 60968
- EN 60061-1

Electronic Driver Standard:

- EN/IEC 61347-1
- EN/IEC 61000-3-3
- EN/IEC 61347-2-13
- EN/IEC 61547
- EN/IEC 62384
- EN 55015(CISPR 15)
- EN/IEC 61000-3-2

LED Module Standard:

- IEC 62031
- IEC 60838-2-2

LED Light Photometric Standard:

- CIE; TM14; LM-75; IES; LDT; CEN; CIB

RoHS Standard:

- EPA3050B
- EPA7196A
- EN 1122B
- EPA3540C
- IEC 62321
- EPA8270D
- EPA3052

LED Luminaire Performance:

- Switching cycle:100,000x

Features:

- Life time:50,000 hours
- Excellent waterproof performance
- Excellent cooling system
- High-pressure die-casting aluminium housing
- Tempered glass
- Imported alanod reflector

Applications:

- Public squares
- Parks
- Foyer landscaping
- Stairs

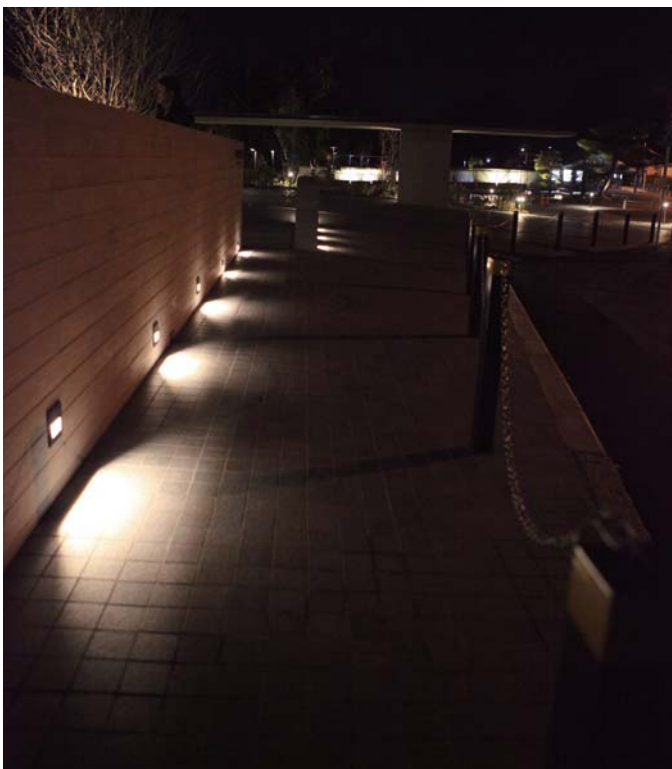


Specifications:

Part No	CCT (K)	Beam Angle	Luminaire Luminous Flux (lm)	Power Factor	Power (w)
CEWL06WW	3000	63°	70	0.9	6
CEWL06WN	4000	63°	100	0.9	6
CEWL06WC	6500	63°	120	0.9	6
CEWL12WW	3000	63°	120	0.9	12
CEWL12WN	4000	63°	140	0.9	12
CEWL12WC	6500	63°	160	0.9	12

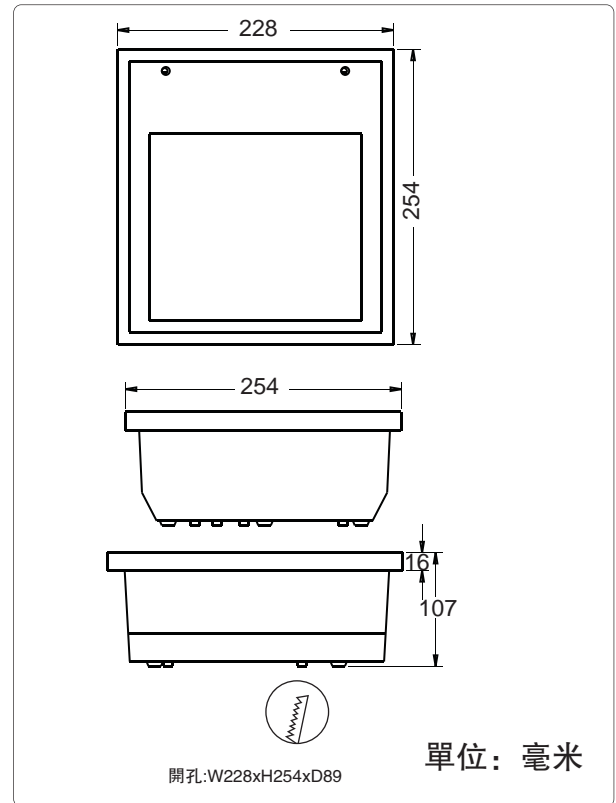
General And Electrical Characteristics:

- Input Voltage:AC 100~240V(50/60Hz)
- Operating Temperature:-20°C ~ 50°C
- Operation Humidity:0~100%
- Life Time:50,000 Hours (Ta=40°C)
- Housing Materials:Aluminum/Glass
- LED Type:CREE
- Net Weight:850g

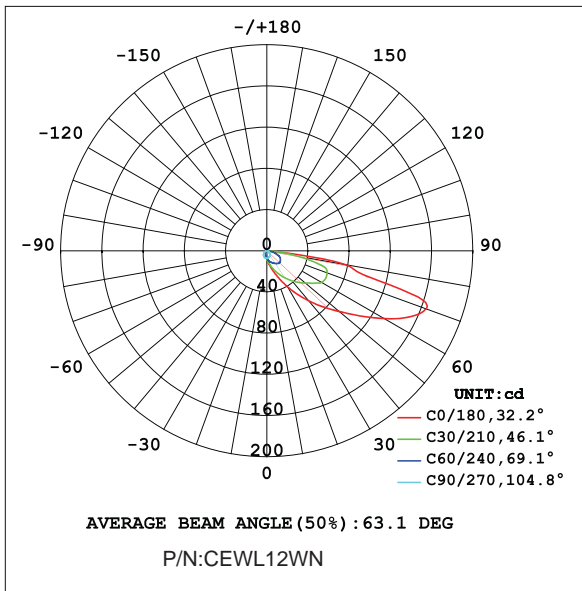




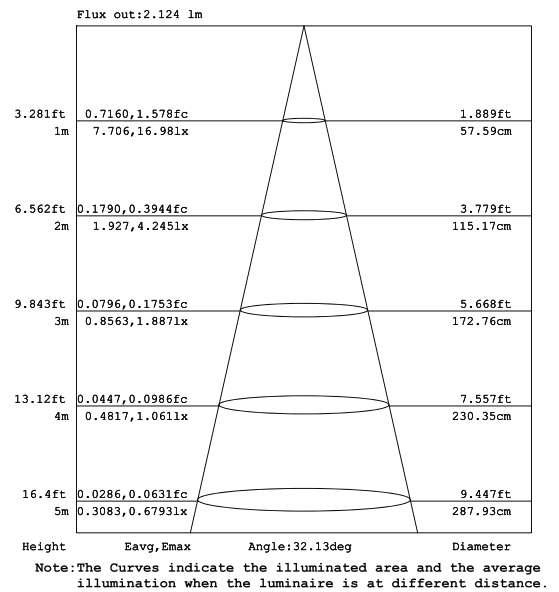
二維尺寸圖:



發光強度分布圖(配光圖):



照度分布:



生產質量管理認證:

- ISO 9001:2008

LED 燈具安全認證標準:

- EN/IEC 60598-1
- EN/IEC 60598-2-1
- EN/IEC 60598-2-2
- EN/IEC 60529
- EN/IEC 62471-2
- IEC 62612
- EN/IEC 60968
- IEC 62560
- EN/IEC 60061-1
- EN 13032-1
- EN 13032-2
- EN/IEC 62471
- EN/IEC 60825
- EN 60061-1

LED 電子驅動器的安全認證標準:

- EN/IEC 61347-1
- EN/IEC 61347-2-13
- EN/IEC 62384
- EN/IEC 61000-3-2
- EN/IEC 61000-3-3
- EN/IEC 61547
- EN 55015(CISPR 15)

LED 模組認證標準:

- IEC 62031
- IEC 60838-2-2

LED 燈國際照明光學標準:

- CIE; TM14; LM-75; IES; LDT; CEN; CIB

RoHS 環保認證標準:

- EPA3050B
- EN 1122B
- IEC 62321
- EPA3052
- EPA3060A
- EPA7196A
- EPA3540C
- EPA8270D

LED 燈具可靠性標準:

- LM-80-08
- Switching cycle: 100,000x

特性：

- 優異的防水性能
- 優異的冷卻系統
- 高壓壓鑄鋁外殼
- 鋼化玻璃
- 進口alanod反射

應用：

- 公共廣場
- 公園
- 大堂美化
- 樓梯

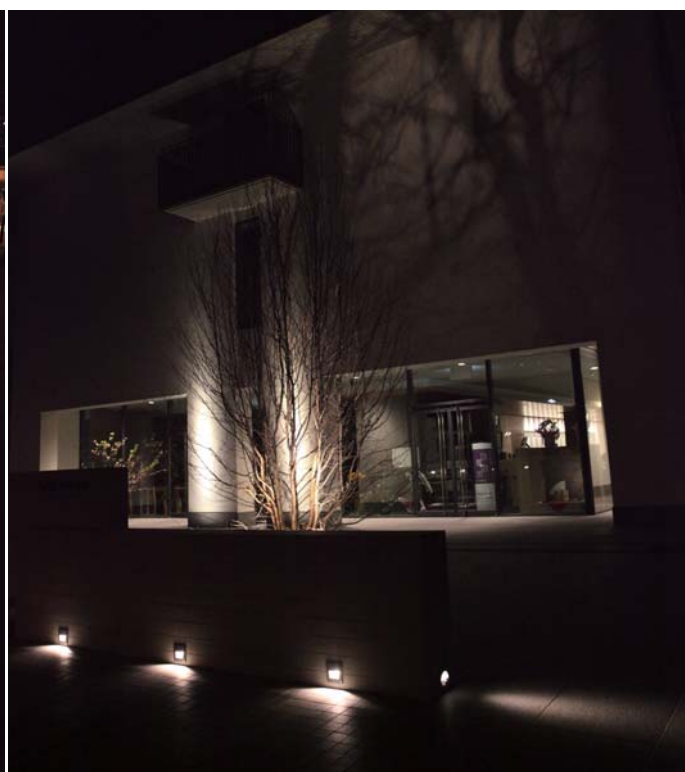
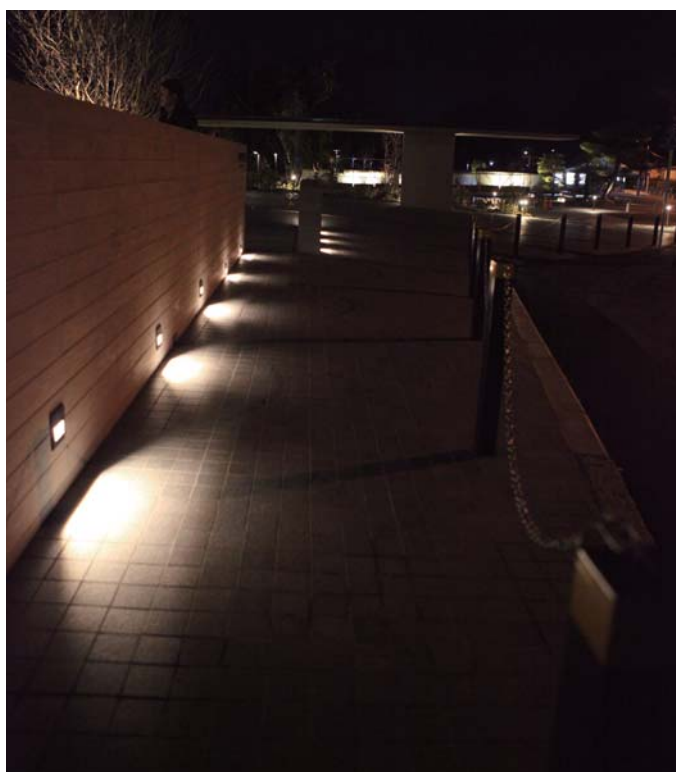


產品規格：

型號	色溫 (K)	光束角度	燈具光通量 (lm)	瓦數 (W)
CEWL06WW	3000	63°	70	6
CEWL06WN	4000	63°	100	6
CEWL06WC	6500	63°	120	6
CEWL12WW	3000	63°	120	12
CEWL12WN	4000	63°	140	12
CEWL12WC	6500	63°	160	12

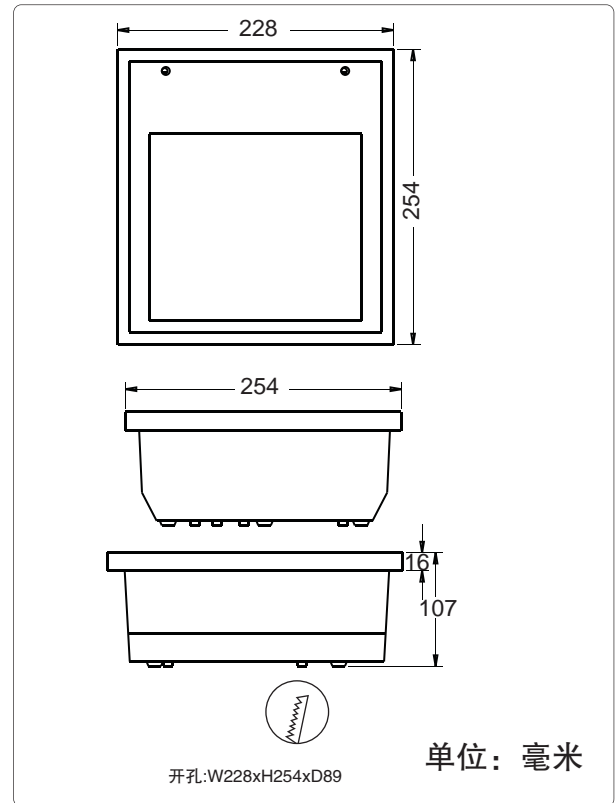
產品特點：

- 輸入電壓：AC 100~240V(50/60Hz)
- 功率因數：0.9
- 工作溫度：-20°C~50°C
- 工作濕度：0~100%
- 壽命：50,000小時(TA =40°C)
- 外殼材料：鋁/玻璃
- LED類型：CREE
- 淨重量：850g

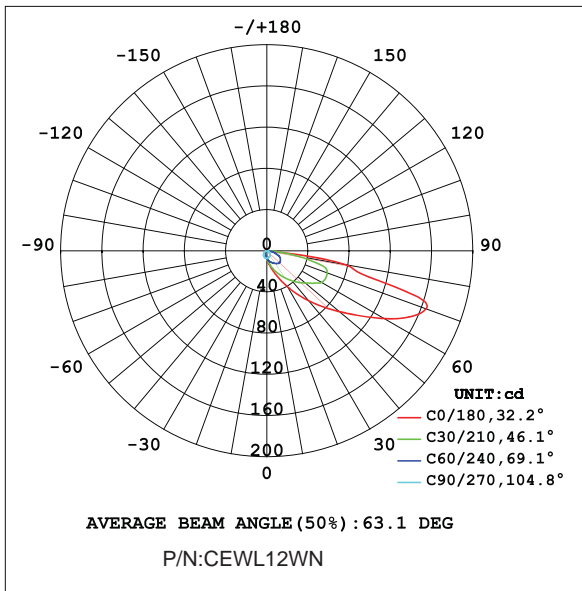




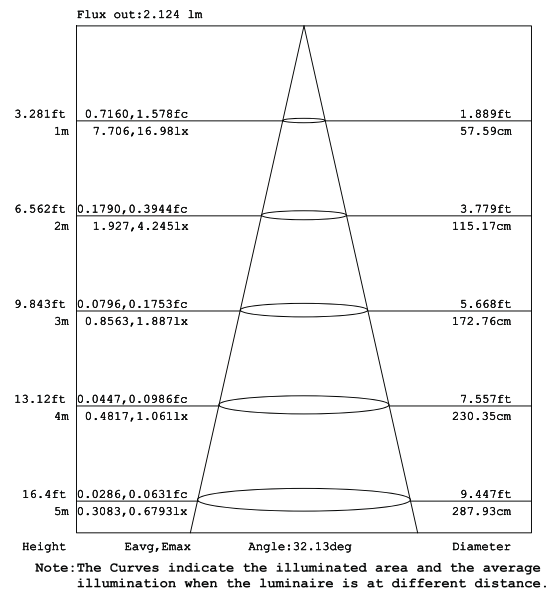
二维尺寸图:



发光强度分布图(配光图):



照度分布:



生产质量管理认证:

- ISO 9001:2008

LED灯具安全认证标准:

- EN/IEC 60598-1
- EN/IEC 60598-2-1
- EN/IEC 60598-2-2
- EN/IEC 60529
- EN/IEC 62471-2
- IEC 62612
- EN/IEC 60968
- IEC 62560
- EN/IEC 60061-1
- EN 13032-1
- EN 13032-2
- EN/IEC 62471
- EN/IEC 60825
- EN 60061-1

LED电子驱动器的安全认证标准:

- EN/IEC 61347-1
- EN/IEC 61347-2-13
- EN/IEC 62384
- EN/IEC 61000-3-2
- EN/IEC 61000-3-3
- EN/IEC 61547
- EN 55015(CISPR 15)

LED模组认证标准:

- IEC 62031
- IEC 60838-2-2

LED灯国际照明光学标准:

- CIE; TM14; LM-75; IES; LDT; CEN; CIB

RoHS环保认证标准:

- EPA3050B
- EN 1122B
- IEC 62321
- EPA3052
- EPA3060A
- EPA7196A
- EPA3540C
- EPA8270D

LED灯具可靠性标准:

- LM-80-08
- Switching cycle: 100,000x

特性:

- 优异的防水性能
- 优异的冷却系统
- 高压压铸铝外壳
- 钢化玻璃
- 进口alanod反射

应用:

- 公共广场
- 公园
- 大堂美化
- 楼梯



产品规格:

型号	色温 (K)	光束角度	灯具光通量 (lm)	瓦数 (W)
CEWL06WW	3000	63°	70	6
CEWL06WN	4000	63°	100	6
CEWL06WC	6500	63°	120	6
CEWL12WW	3000	63°	120	12
CEWL12WN	4000	63°	140	12
CEWL12WC	6500	63°	160	12

产品特点:

- 输入电压: AC 100~240V(50/60Hz)
- 功率因数: 0.9
- 工作温度: -20°C~50°C
- 工作湿度: 0~100%
- 寿命: 50,000小时(TA =40°C)
- 外壳材料: 铝/玻璃
- LED类型: CREE
- 净重量: 850g

