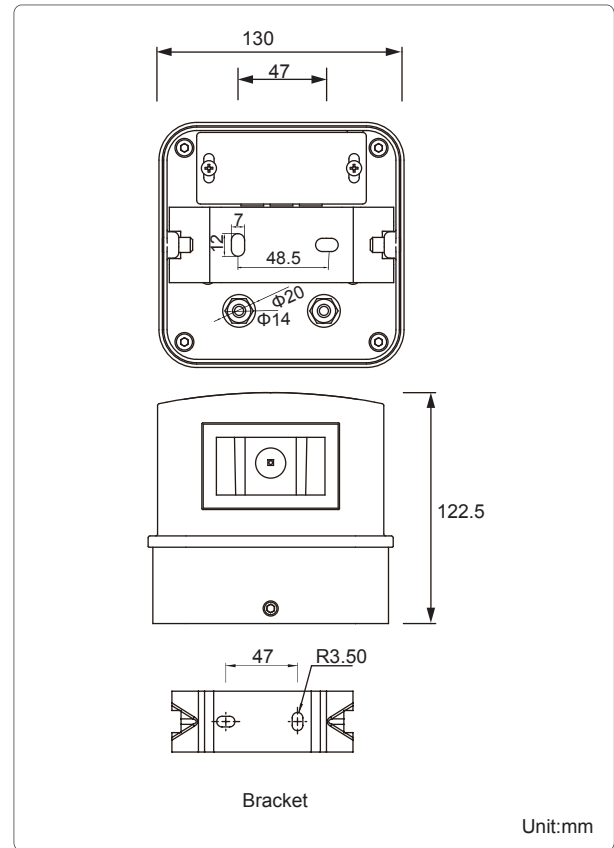




**Product Dimensions:**



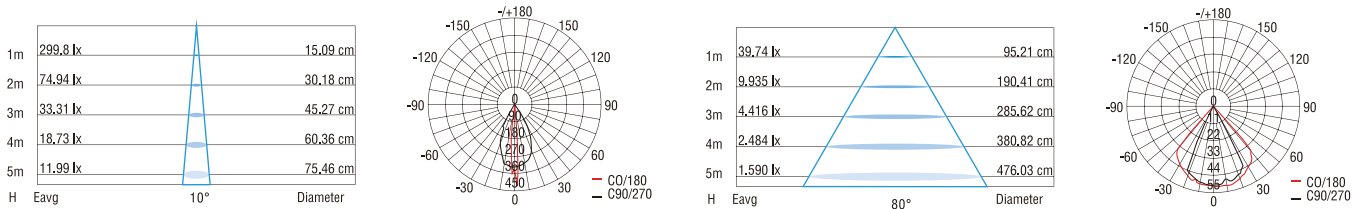
Back View



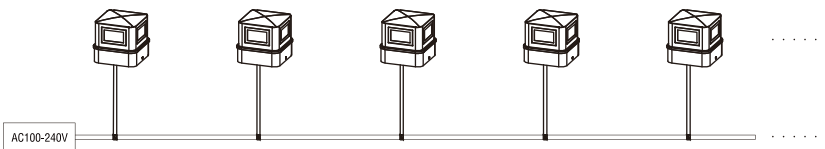
Bracket



**Luminous Intensity Distribution Diagram & Lux Distribution:**



**Wiring diagram:**



Light body installed in fixed bracket



Lock tight set screw

**Manufacturing Quality Standard:**

- ISO 9001:2008

**LED Luminaire Standard:**

- EN/IEC 60598-1
- EN/IEC 60598-2-1
- EN/IEC 60598-2-2
- EN/IEC 60529
- EN/IEC 62471-2
- IEC 62612
- EN/IEC 60968
- IEC 62560
- EN/IEC 60061-1
- EN 13032-1
- EN 13032-2
- EN/IEC 62471
- EN/IEC 60825
- EN 60061-1

**Electronic Driver Standard:**

- EN/IEC 61347-1
- EN/IEC 61347-2-13
- EN/IEC 62384
- EN/IEC 61000-3-2
- EN/IEC 61000-3-3
- EN/IEC 61547
- EN 55015(CISPR 15)

**LED Module Standard:**

- IEC 62031
- IEC 60838-2-2

**LED Light Photometric Standard:**

- CIE; TM14; LM-75; IES; LDT; CEN; CIB

**RoHS Standard:**

- EPA3050B
- EN 1122B
- IEC 62321
- EPA3052
- EPA3060A
- EPA7196A
- EPA3540C
- EPA8270D

**LED Luminaire Performance:**

- LM-80-08
- Switching cycle:100,000x

**Features:**

- Main structure adopt high strength die-casting aluminum, surface electrostatic
- Sprayed treatment, anti-aging, self-cleaning, anti-corrosive
- Toughened glass mask, high strength, impact resistance
- Light can be configured white color or RGB, narrow beam and wide beam can be chosen

**Applications:**

- Public squares
- Parks
- Foyer landscaping
- Stairs



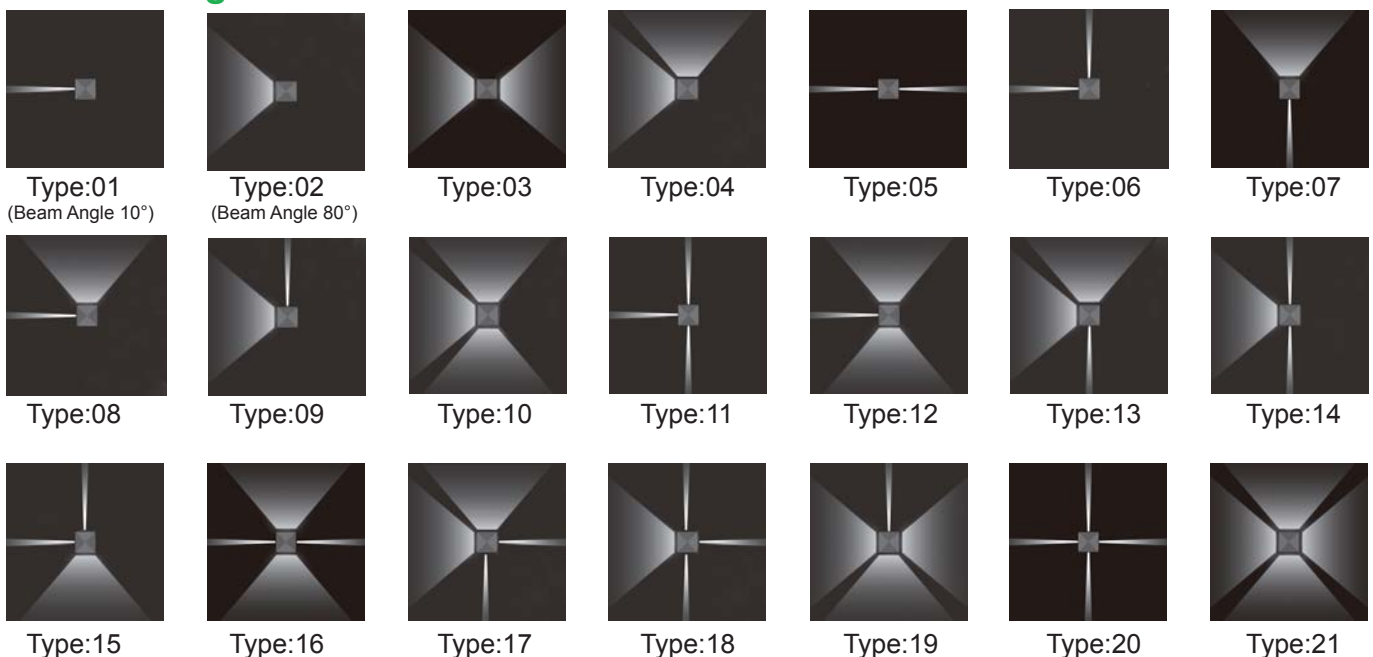
**Specifications:**

Part No	CCT (K)	Beam Angle	Color Rendering Index	Luminaire Luminous Flux (lm)	Power (w)
CEWL03WW-R	3000	10° or 80°	80	60	3
CEWL03WN-R	4000	10° or 80°	80	70	3
CEWL03WC-R	6500	10° or 80°	80	80	3
CEWL07WW-R	3000	10° or 80°	80	110	7
CEWL07WN-R	4000	10° or 80°	80	130	7
CEWL07WC-R	6500	10° or 80°	80	150	7
CEWL09WW-R	3000	10° or 80°	80	160	9
CEWL09WN-R	4000	10° or 80°	80	180	9
CEWL09WC-R	6500	10° or 80°	80	200	9
CEWL12WW-R	3000	10° or 80°	80	260	12
CEWL12WN-R	4000	10° or 80°	80	280	12
CEWL12WC-R	6500	10° or 80°	80	300	12

**General And Electrical Characteristics:**

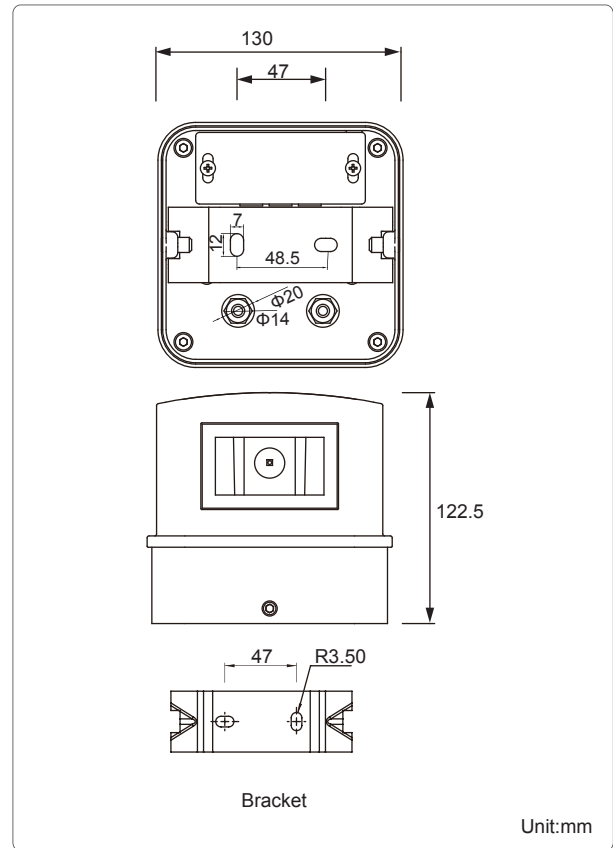
- Input Voltage: AC 100~240V(50/60Hz)
- Operating Temperature: -20°C ~ 50°C
- Operation Humidity: 0~100%
- Life Time: 50,000 Hours (Ta=40°C)
- Housing Materials: Aluminum/Glass
- LED Type: CREE
- Net Weight: 1.3kg
- Packing Size: 175x175x188mm

**Effect of Light Source:**





二維尺寸圖:



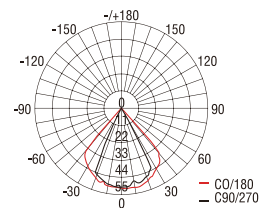
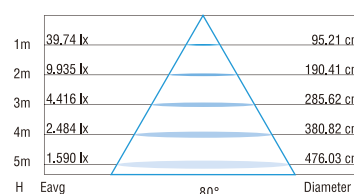
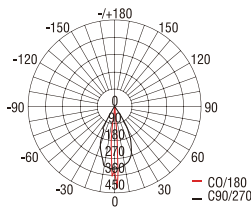
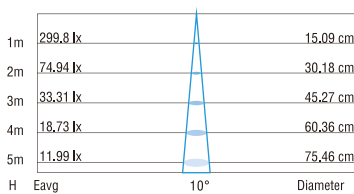
後視圖



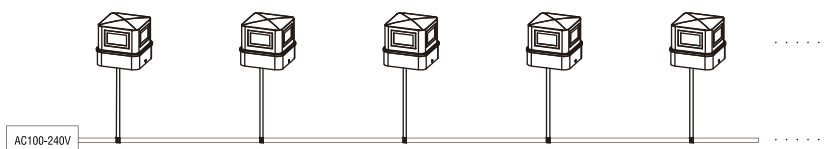
托架



發光強度分布圖(配光圖)和照度分布:



接綫圖:



Light body installed in fixed bracket



Lock tight set screw

生產質量管理認證:

- ISO 9001:2008

LED燈具安全認證標準:

- EN/IEC 60598-1
- EN/IEC 60598-2-1
- EN/IEC 60598-2-2
- EN/IEC 60529
- EN/IEC 62471-2
- IEC 62612
- EN/IEC 60968
- IEC 62560
- EN/IEC 60061-1
- EN 13032-1
- EN 13032-2
- EN/IEC 62471
- EN/IEC 60825
- EN 60061-1

LED電子驅動器的安全認證標準:

- EN/IEC 61347-1
- EN/IEC 61347-2-13
- EN/IEC 62384
- EN/IEC 61000-3-2
- EN/IEC 61000-3-3
- EN/IEC 61547
- EN 55015(CISPR 15)

LED模組認證標準:

- IEC 62031
- IEC 60838-2-2

LED燈國際照明光學標準:

- CIE; TM14; LM-75; IES; LDT; CEN; CIB

RoHS環保認證標準:

- EPA3050B
- EN 1122B
- IEC 62321
- EPA3052
- EPA3060A
- EPA7196A
- EPA3540C
- EPA8270D

LED燈具可靠性標準:

- LM-80-08
- Switching cycle:100,000x

## 特性:

- 主結構採用高強度壓鑄
- 鋁, 表面靜電
- 噴塗處理, 抗老化, 自潔性,
- 抗腐蝕性
- 鋼化玻璃罩, 强度高, 耐衝擊
- 輕者可被配置為白色或RGB,
- 可以選擇窄光束和寬光束

## 應用:

- 公共廣場
- 公園
- 大堂美化
- 樓梯



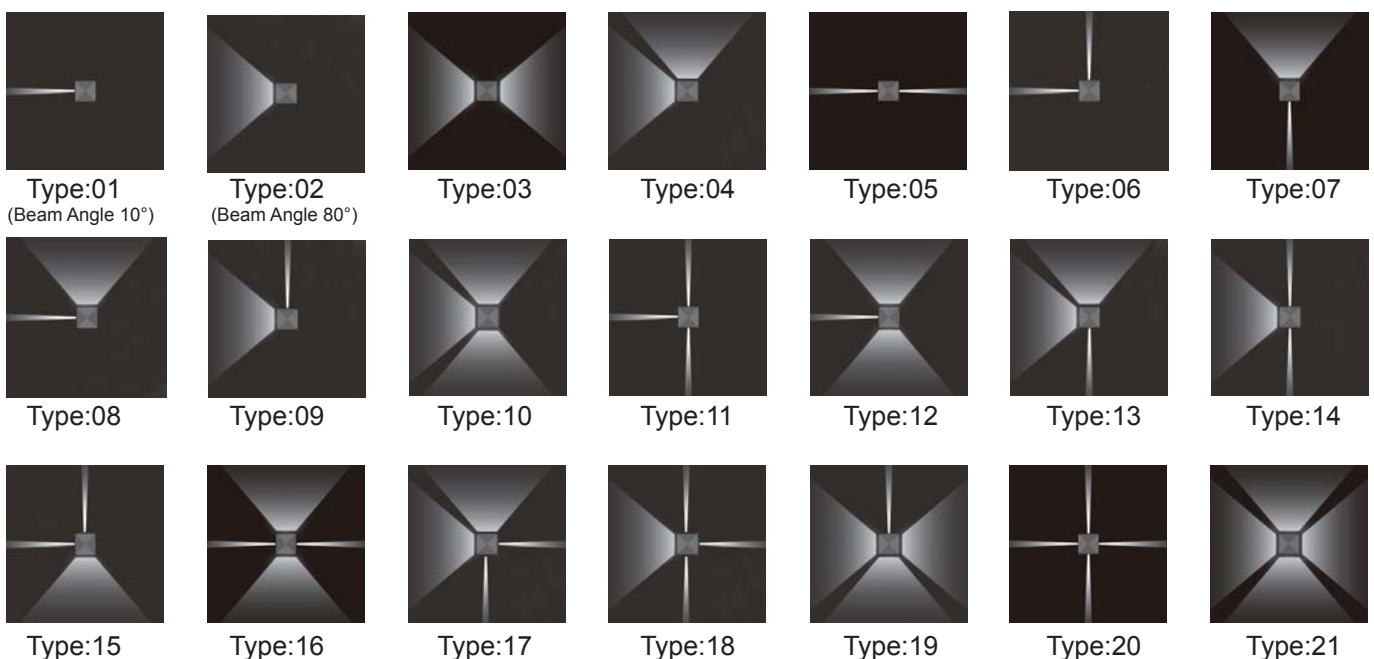
## 產品規格:

型號	色溫 (K)	光束角度	顯色指數	燈具光通量 (lm)	瓦數 (W)
CEWL03WW-R	3000	10° or 80°	80	60	3
CEWL03WN-R	4000	10° or 80°	80	70	3
CEWL03WC-R	6500	10° or 80°	80	80	3
CEWL07WW-R	3000	10° or 80°	80	110	7
CEWL07WN-R	4000	10° or 80°	80	130	7
CEWL07WC-R	6500	10° or 80°	80	150	7
CEWL09WW-R	3000	10° or 80°	80	160	9
CEWL09WN-R	4000	10° or 80°	80	180	9
CEWL09WC-R	6500	10° or 80°	80	200	9
CEWL12WW-R	3000	10° or 80°	80	260	12
CEWL12WN-R	4000	10° or 80°	80	280	12
CEWL12WC-R	6500	10° or 80°	80	300	12

## 產品特點:

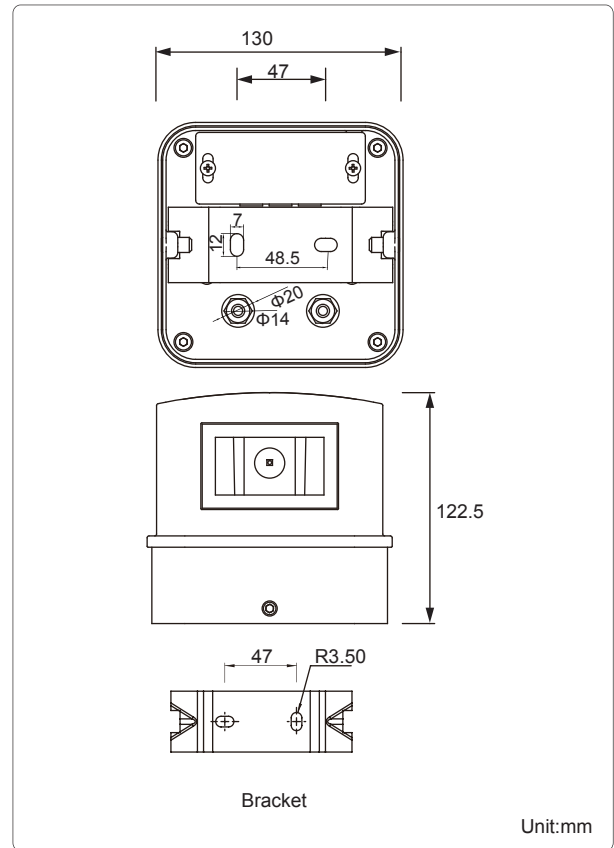
- 輸入電壓: AC 100~240V (50/60HZ)
- 工作溫度: -20°C~50°C
- 工作濕度: 0~100%
- 壽命: 50,000小時 (TA = 40°C)
- 外殼材料: 鋁/玻璃
- LED類型: CREE
- 淨重量: 1.3kg
- 包裝尺寸: 175x175x188mm

## 光源效果:





## 二维尺寸图:



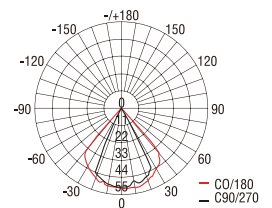
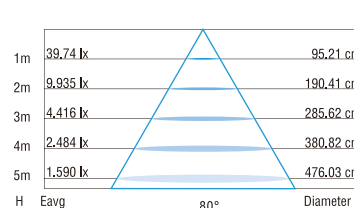
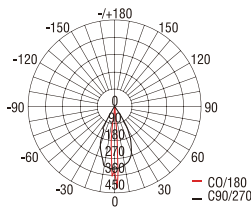
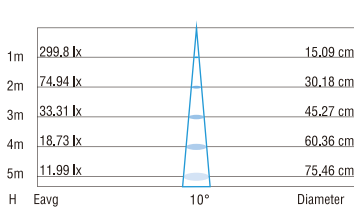
後視圖



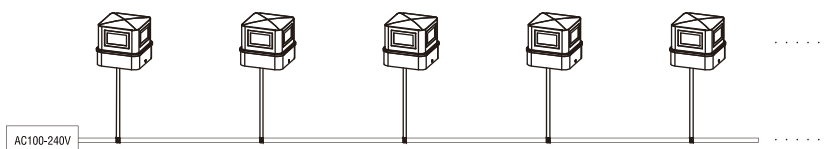
托架



## 发光强度分布图(配光图)和照度分布:



## 接线图:



### 生产质量管理认证:

- ISO 9001:2008

### LED灯具安全认证标准:

- EN/IEC 60598-1
- EN/IEC 60598-2-1
- EN/IEC 60598-2-2
- EN/IEC 60529
- EN/IEC 62471-2
- IEC 62612
- EN/IEC 60968
- IEC 62560
- EN/IEC 60061-1
- EN 13032-1
- EN 13032-2
- EN/IEC 62471
- EN/IEC 60825
- EN 60061-1

### LED电子驱动器的安全认证标准:

- EN/IEC 61347-1
- EN/IEC 61347-2-13
- EN/IEC 62384
- EN/IEC 61000-3-2
- EN/IEC 61000-3-3
- EN/IEC 61547
- EN 55015(CISPR 15)

### LED模组认证标准:

- IEC 62031
- IEC 60838-2-2

### LED灯国际照明光学标准:

- CIE; TM14; LM-75; IES; LDT; CEN; CIB

### RoHS环保认证标准:

- EPA3050B
- EN 1122B
- IEC 62321
- EPA3052
- EPA3060A
- EPA7196A
- EPA3540C
- EPA8270D

### LED灯具可靠性标准:

- LM-80-08
- Switching cycle:100,000x

## 特性:

- 主结构采用高强度压铸
- 铝, 表面静电
- 喷涂处理, 抗老化, 自洁性,
- 抗腐蚀性
- 钢化玻璃罩, 强度高, 耐冲击
- 轻者可被配置为白色或RGB,
- 可以选择窄光束和宽光束

## 應用:

- 公共广场
- 公园
- 大堂美化
- 楼梯



## 产品规格:

型号	色温 (K)	光束角度	显色指数	灯具光通量 (lm)	瓦数 (W)
CEWL03WW-R	3000	10° or 80°	80	60	3
CEWL03WN-R	4000	10° or 80°	80	70	3
CEWL03WC-R	6500	10° or 80°	80	80	3
CEWL07WW-R	3000	10° or 80°	80	110	7
CEWL07WN-R	4000	10° or 80°	80	130	7
CEWL07WC-R	6500	10° or 80°	80	150	7
CEWL09WW-R	3000	10° or 80°	80	160	9
CEWL09WN-R	4000	10° or 80°	80	180	9
CEWL09WC-R	6500	10° or 80°	80	200	9
CEWL12WW-R	3000	10° or 80°	80	260	12
CEWL12WN-R	4000	10° or 80°	80	280	12
CEWL12WC-R	6500	10° or 80°	80	300	12

## 产品特点:

- 输入电压: AC 100~240V (50/60HZ)
- 工作温度: -20°C~50°C
- 工作湿度: 0~100%
- 寿命: 50,000小时 (TA = 40°C)
- 外壳材料: 铝/玻璃
- LED类型: CREE
- 净重量: 1.3kg
- 包装尺寸: 175x175x188mm

## 光源效果:

