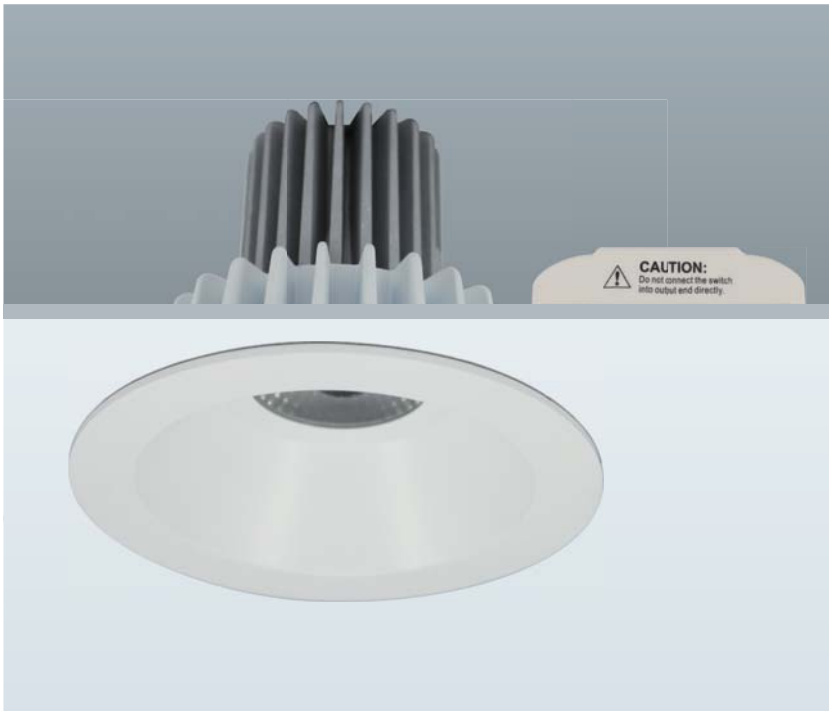
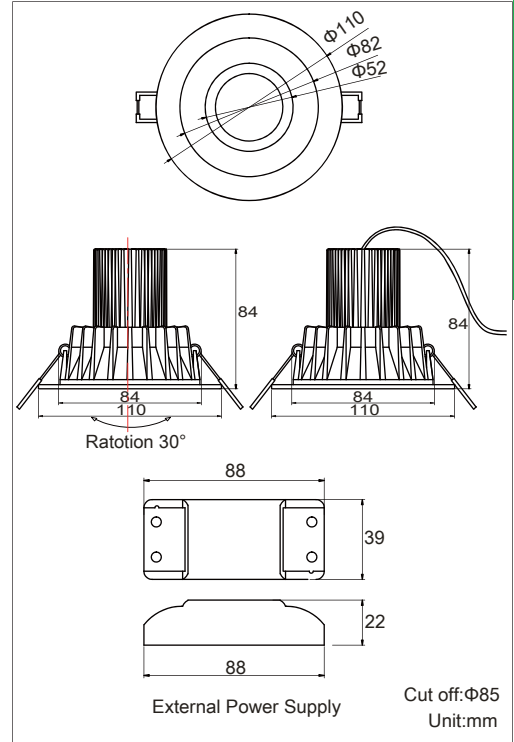


# LED Down Light BESTA Series

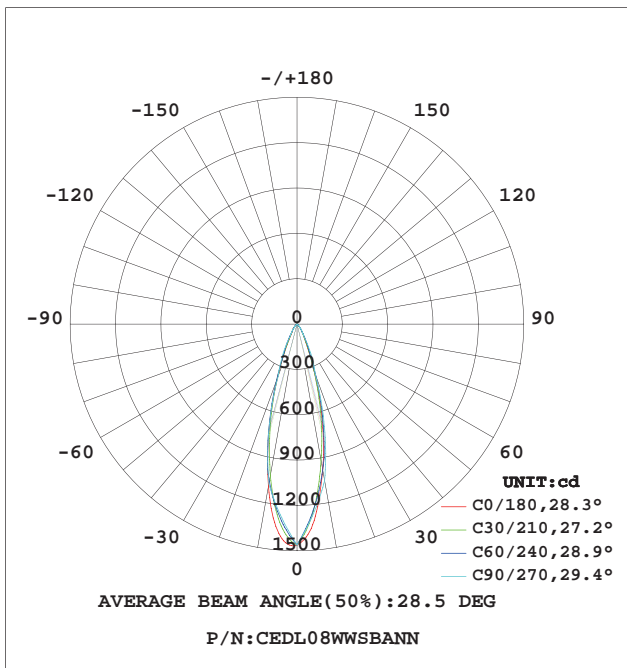


LED Down Light

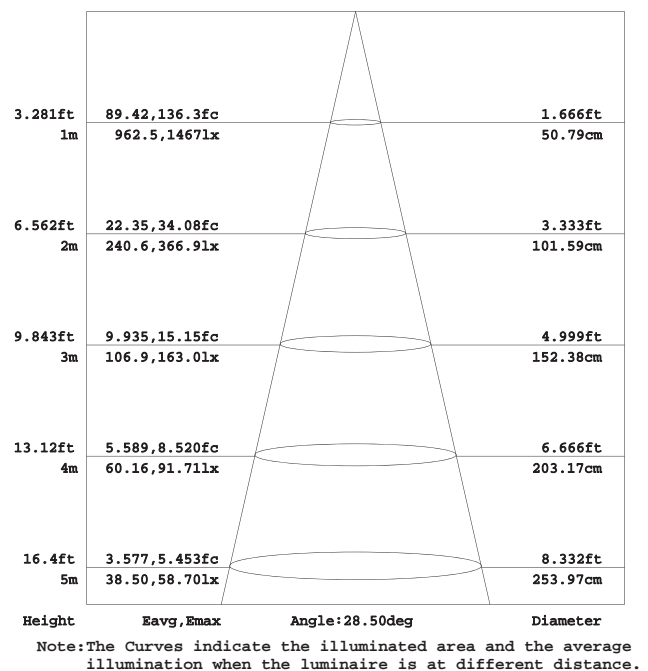
## Product Dimensions:



## Luminous Intensity Distribution Diagram:



## Lux Distribution:



### Manufacturing Quality Standard:

• ISO 9001:2008

### LED Luminaire Standard:

- EN/IEC 60598-1
- EN/IEC 60598-2-1
- EN/IEC 60598-2-2
- EN/IEC 60529
- EN/IEC 62471-2
- IEC 62612
- EN/IEC 60968
- IEC 62560
- EN/IEC 60061-1
- EN 13032-1
- EN 13032-2
- EN/IEC 62471

### Electronic Driver Standard:

- EN/IEC 61347-1
- EN/IEC 61347-2-13
- EN/IEC 62384
- EN/IEC 61000-3-2
- EN/IEC 61000-3-3
- EN/IEC 61547
- EN 55015(CISPR 15)

### LED Module Standard:

- IEC 62031
- IEC 60838-2-2

### RoHS Standard:

- EPA3050B
- EN 1122
- IEC 62321
- EPA3052
- EPA3060A
- EPA7196A
- EPA3540C
- EPA8270C

### LED Luminaire Performance:

- IESNA LM-79-08
- IESNA LM-80-08
- Switching cycle: 100,000x

### LED Light Photometric Standard:

- CIE; TM14; LM-75; IES; LDT; GEN; CIB

### Emergency Standard:

- With CELEX-LED Emergency System
- HKFSD PPA 104A(4th Revision)
- EN 60598-2-22
- BS 6387
- BS EN 60598-2-22
- EN 61347-2-7
- BS EN 60702-2
- BS 5266-1
- BS 6207-3



## Features:

- Recessed mounted type
- 6063 aluminum fins lighting bodies is lighter and provide better heat dissipation
- High power efficiency (>0.85) and power factor(>0.9)
- Optional 1~10 driver for dimming control
- Optional dali driver for dimming control
- Optional DMX driver for dimming control
- Optional battery kit for emergency lighting
- Optional DMX driver for DMX512 dimming control

## Applications:

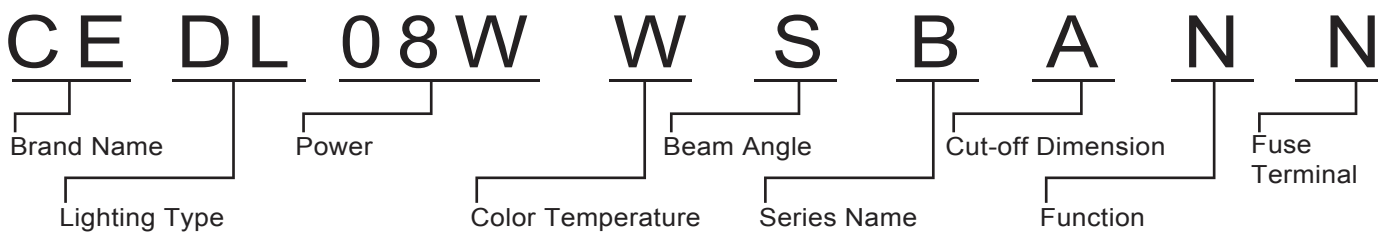
- Home use
- Hotel Lounges
- Restaurants
- Halls and clubs
- Ballrooms



## Specifications:

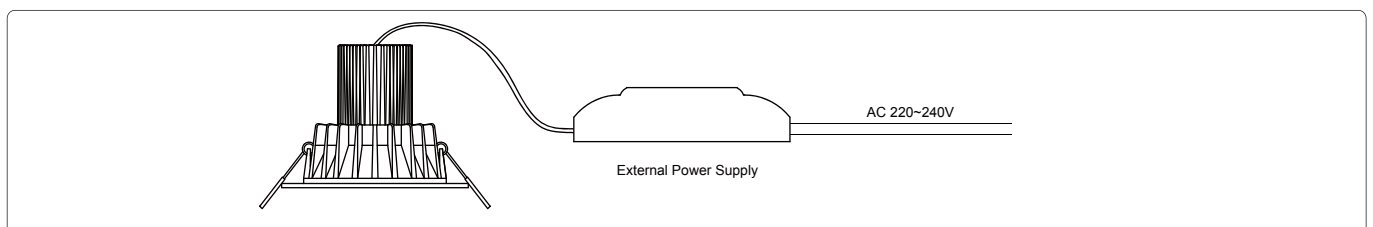
Power	3W~9W
Input Voltage	AC 220~240V or AC 85~264V 50/60Hz
Beam Angle	30°/45°/60°
Color Rendering Index	85
Housing Materials	Aluminum and Polycarbonate
Luminaire Efficacy	* 50lm/w (2700K), * 55lm/w (3000K), * 60lm/w (4000K), * 65lm/w (5000K), * 70lm/w (6500K)
LED Source Efficacy	* 90lm/w (2700K), * 100lm/w (3000K), * 110lm/w (4000K), * 115lm/w (5000K), * 120lm/w (6500K)
Operating Temperature	-20~50°C
LED Sources	Sharp
Life Time	50,000 Hours at Ta=40°C
Humidity	10%~90%RH
Finishing Materials	Aluminum and Milky Polycarbonate
Body Color	Matt White
RAL Color Code	6016
Net Weight	300g

## Ordering Part No.:



Brand Name	Lighting Type	Power	Color Temperature	Beam Angle	Series Name	Cut-off Dimension	Function	Fuse Terminal
CE: CELEX	DL: Down Light	3W 4W 5W 6W 7W 8W 9W	O: 2700K W: 3000K N: 4000K D: 5000K C: 6500K	S: 30° M: 45° L: 60°	B: BESTA Series	A: Φ85mm	D: DMX 512 Dimming E: Emergency N: Switch In(AC 220~240V) M: Switch In(AC 85~264V) T: Triac Dimming Leading Edge V: 1~10V Dimming	N: No FT: FTB1 BS Fuse DG: DG801 Fuse

## Connection Guide:

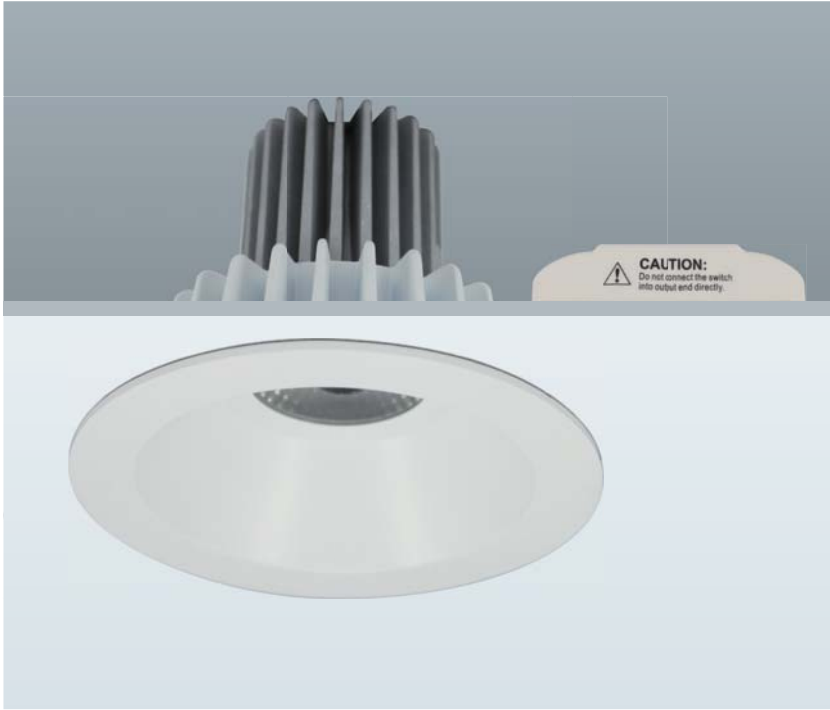
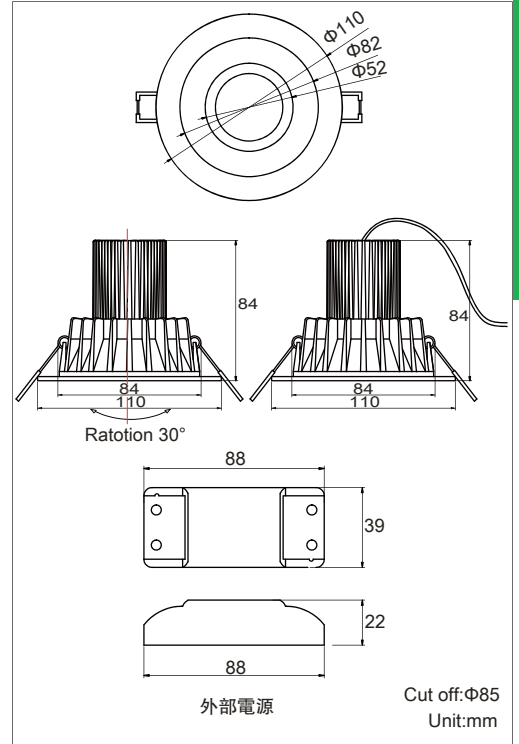


# LED筒燈BESTA系列

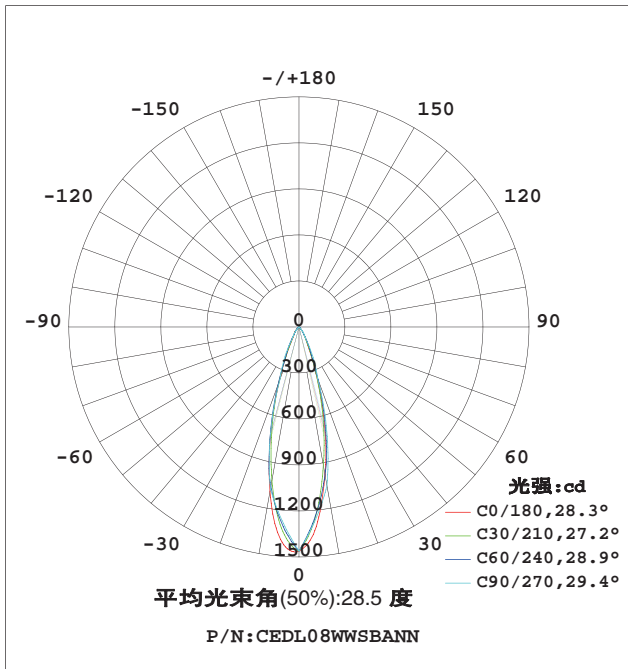


LED筒燈BESTA系列

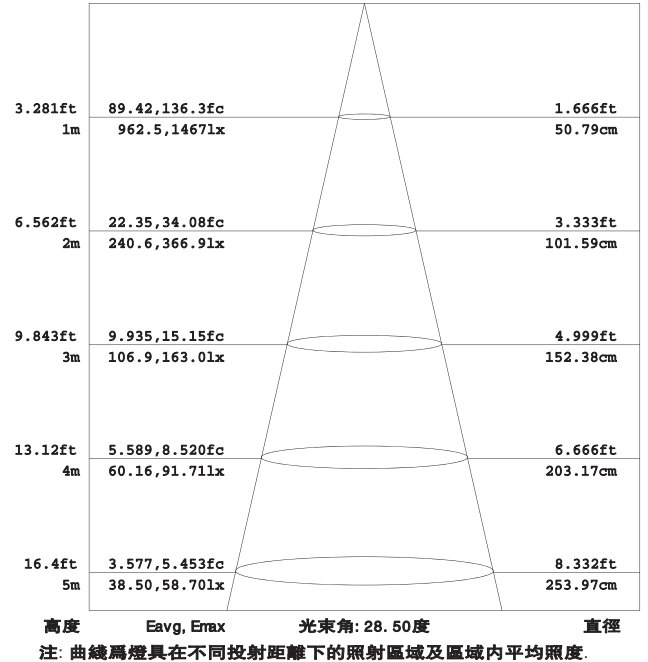
## 二維尺寸圖:



## 發光強度分布圖(配光圖):



## 照度分布:



### 生產質量管理認證:

- ISO 9001:2008

### LED燈具安全認證標準:

- EN/IEC 60598-1
- EN/IEC 60598-2-1
- EN/IEC 60598-2-2
- EN/IEC 60529
- EN/IEC 62471-2
- IEC 62612
- EN/IEC 60968
- IEC 62560
- EN/IEC 60061-1
- EN 13032-1
- EN 13032-2
- EN/IEC 62471

### LED電子驅動器的安全認證標準:

- EN/IEC 61347-1
- EN/IEC 61347-2-13
- EN/IEC 62384
- EN/IEC 61000-3-2
- EN/IEC 61000-3-3
- EN/IEC 61547
- EN 55015(CISPR 15)

### LED模組認證標準:

- IEC 62031
- IEC 60838-2-2

### RoHS環保認證標準:

- EPA3050B
- EN 1122
- IEC 62321
- EPA3052
- EPA3060A
- EPA7196A
- EPA3540C
- EPA8270C

### LED燈具的可靠性標準:

- IESNA LM-79-08
- IESNA LM-80-08
- Switching cycle: 100,000x

### LED燈國際照明光學標準:

- CIE; TM14; LM-75; IES; LDT; GEN; CIB

### 應急標準:

- With CELEX-LED Emergency System
- HKFSD PPA 104A(4th Revision)
- EN 60598-2-22
- BS 6387
- BS EN 60598-2-22
- EN 61347-2-7
- BS EN 60702-2
- BS 5266-1
- BS 6207-3



## 特點:

- 嵌入式安裝型
- 以6063鋁片散熱，燈具重量更輕
- 高功率效率(> 0.85)和功率因數(> 0.9)
- 可選1~10驅動器調光控制
- 可選DALI驅動器調光控制
- 可選的DMX驅動器調光控制
- 可選電池套件，應急照明
- 可選的DMX驅動程序DMX512調光控制

## 應用:

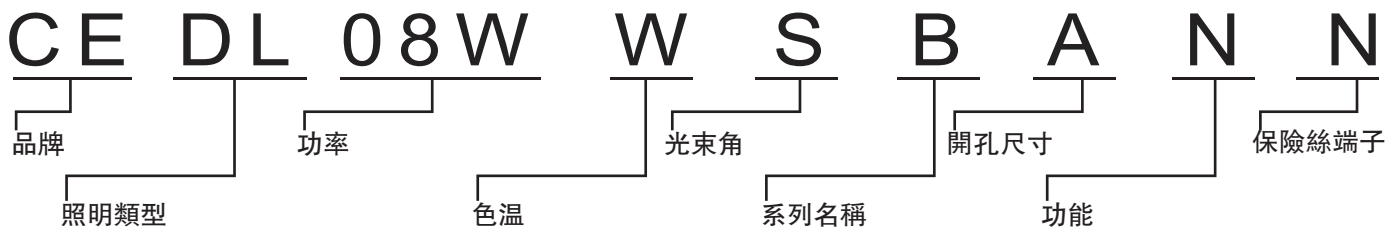
- 家庭使用
- 酒店酒廊
- 餐廳
- 大廳和俱樂部
- 宴會廳



## 產品規格:

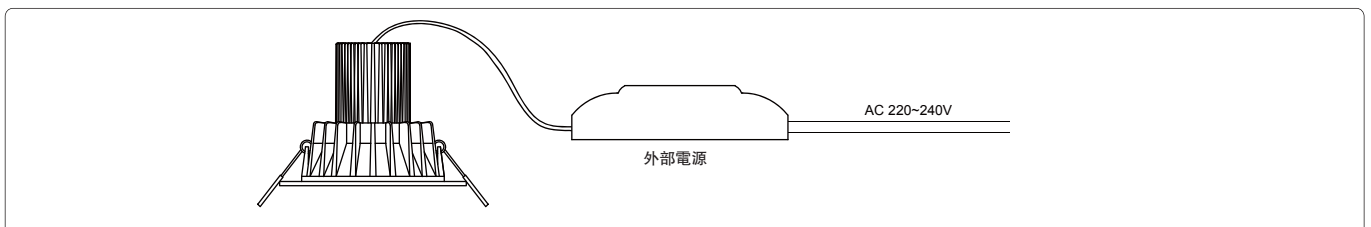
功率	3W~9W
輸入電壓	AC 220~240V or AC 85~264V 50/60Hz
光束角	30° / 45° / 60°
顯色指數	85
外殼材料	鋁和聚碳酸酯
燈具功率	* 50lm/w (2700K), * 55lm/w (3000K), * 60lm/w (4000K), * 65lm/w (5000K), * 70lm/w (6500K)
LED光源功效	* 90lm/w (2700K), * 100lm/w (3000K), * 110lm/w (4000K), * 115lm/w (5000K), * 120lm/w (6500K)
工作溫度	-20~50° C
LED光源	Sharp
壽命	50,000小時在Ta= 40° C
濕度	10%~90%RH
裝飾材料	鋁和乳白色聚碳酸酯
燈體顏色	啞白
RAL顏色代碼	6016
淨重	300g

## 訂貨型號:

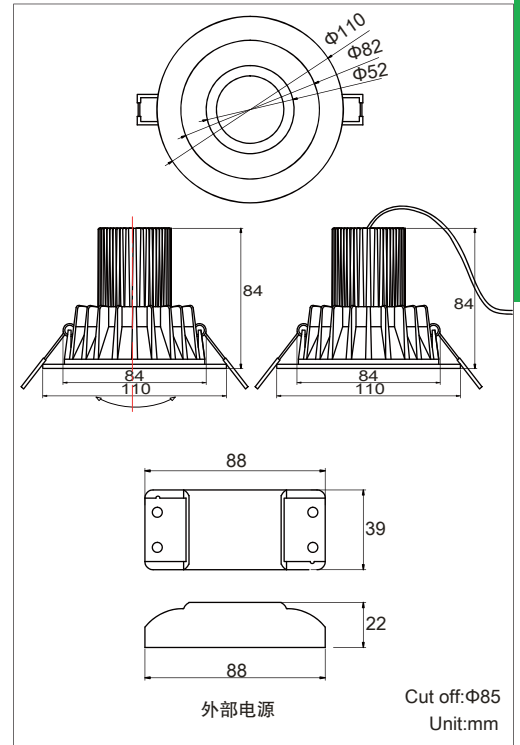


品牌	照明類型	功率	色溫	光束角	系列名稱	開孔尺寸	功能	保險絲端子
CE: CELEX	DL: 筒燈	3W 4W 5W 6W 7W 8W 9W	O: 2700K W: 3000K N: 4000K D: 5000K C: 6500K	S: 30° M: 45° L: 60°	B: BESTA Series	A: Φ85mm	D:DMX 512調光 E:緊急 N:開關(AC 220~240V) M:開關(AC 85~264V) T:可控硅調光 V:1~10V調光	N: No FT: FTB1 BS Fuse DG: DG801 Fuse

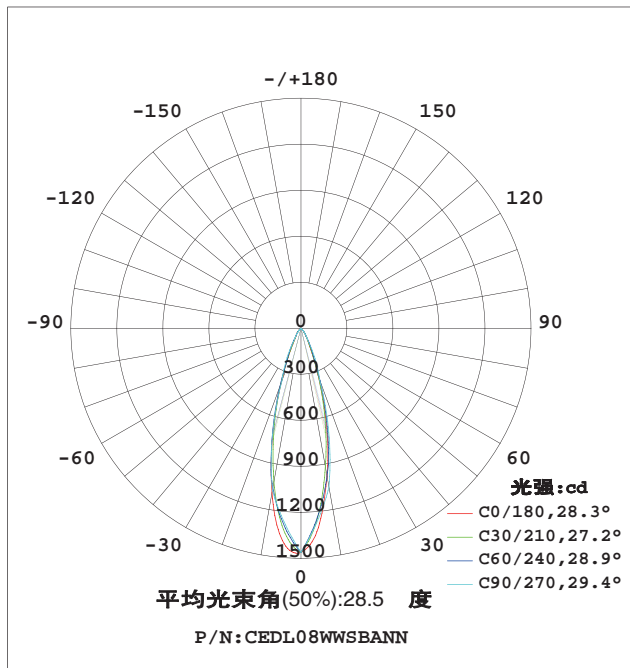
## 連接指南:



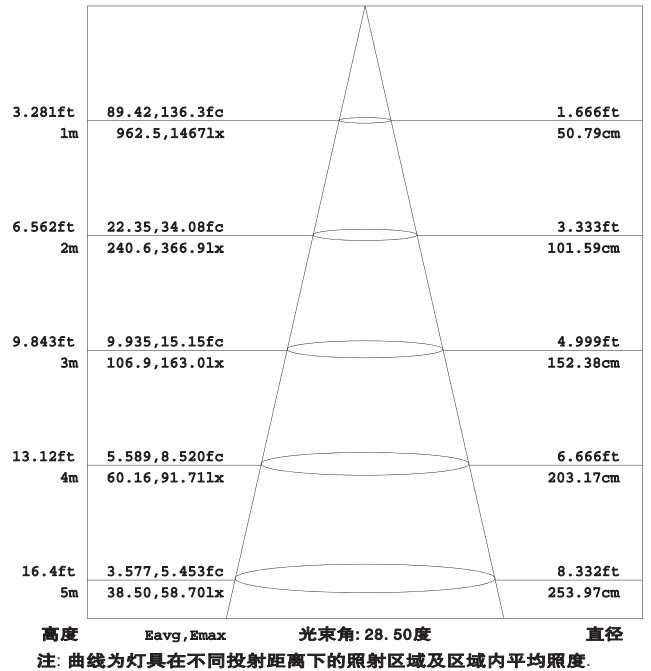
二维尺寸图:



发光强度分布图(配光图):



照度分布:



生产质量管理认证:

- ISO 9001:2008

LED灯具安全认证标准:

- EN/IEC 60598-1
- EN/IEC 60598-2-1
- EN/IEC 60598-2-2
- EN/IEC 60529
- EN/IEC 62471-2
- IEC 62612
- EN/IEC 60968
- IEC 62560
- EN/IEC 60061-1
- EN 13032-1
- EN 13032-2
- EN/IEC 62471

LED电子驱动器的安全认证标准:

- EN/IEC 61347-1
- EN/IEC 61347-2-13
- EN/IEC 62384
- EN/IEC 61000-3-2
- EN/IEC 61000-3-3
- EN/IEC 61547
- EN 55015(CISPR 15)

LED模组认证标准:

- IEC 62031
- IEC 60838-2-2

RoHS环保认证标准:

- EPA3050B
- EN 1122
- IEC 62321
- EPA3052
- EPA3060A
- EPA7196A
- EPA3540C
- EPA8270C

LED灯具的可靠性标准:

- IESNA LM-79-08
- IESNA LM-80-08
- Switching cycle: 100,000x

LED灯国际照明光学标准:

- CIE; TM14; LM-75; IES; LDT; CEN; CIB

应急标准:

- With CELEX-LED Emergency System
- HKFSD PPA 104A(4th Revision)
- EN 60598-2-22
- BS 6387
- BS EN 60598-2-22
- EN 61347-2-7
- BS EN 60702-2
- BS 5266-1
- BS 6207-3

## 特点:

- 嵌入式安装型
- 6063铝片散热,灯具重量更轻
- 高功率效率(> 0.85)和功率因数(> 0.9)
- 可选1~10驱动器调光控制
- 可选DALI驱动器调光控制
- 可选的DMX驱动器调光控制
- 可选电池套件, 应急照明
- 可选的DMX驱动程序DMX512调光控制

## 应用:

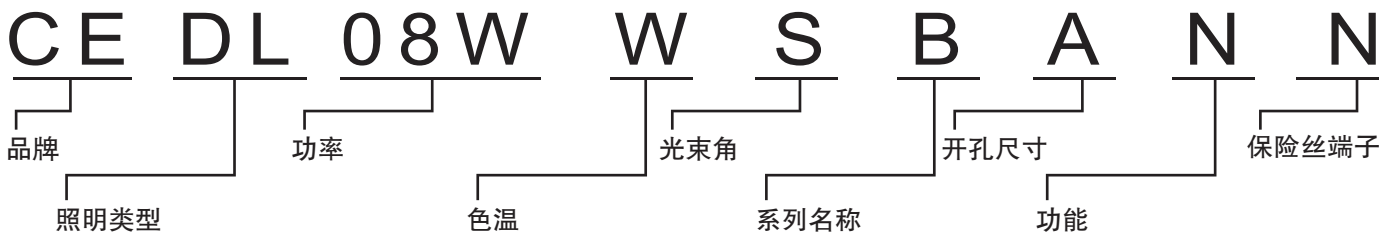
- 家庭使用
- 酒店酒廊
- 餐厅
- 大厅和俱乐部
- 宴会厅



## 产品规格:

功率	3W~9W
输入电压	AC 220~240V or AC 85~264V 50/60Hz
光束角	30° / 45° / 60°
显色指数	85
外壳材料	铝和聚碳酸酯
灯具功率	* 50lm/w (2700K), * 55lm/w (3000K), * 60lm/w (4000K), * 65lm/w (5000K), * 70lm/w (6500K)
LED光源功效	* 90lm/w (2700K), * 100lm/w (3000K), * 110lm/w (4000K), * 115lm/w (5000K), * 120lm/w (6500K)
工作温度	-20~50° C
LED光源	Sharp
寿命	50,000小时在Ta= 40° C
湿度	10%~90%RH
装饰材料	铝和乳白色聚碳酸酯
灯体颜色	哑白
RAL颜色代码	6016
净重	300g

## 订货型号:



品牌	照明类型	功率	色温	光束角	系列名称	开孔尺寸	功能	保险丝端子
CE: CELEX	DL: 筒灯	3W 4W 5W 6W 7W 8W 9W	O: 2700K W: 3000K N: 4000K D: 5000K C: 6500K	S: 30° M: 45° L: 60°	B: BESTA Series	A: Φ85mm	D:DMX 512调光 E:紧急 N:开关(AC 220~240V) M:开关(AC 85~264V) T:可控硅调光 V:1~10V调光	N: No FT: FTB1 BS Fuse DG: DG801 Fuse

## 连接指南:

